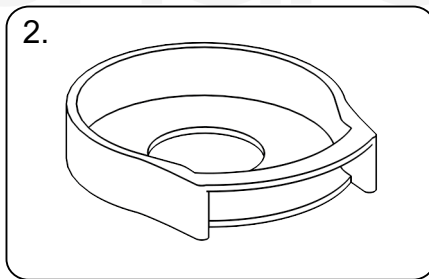
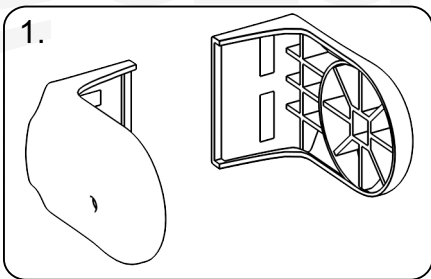
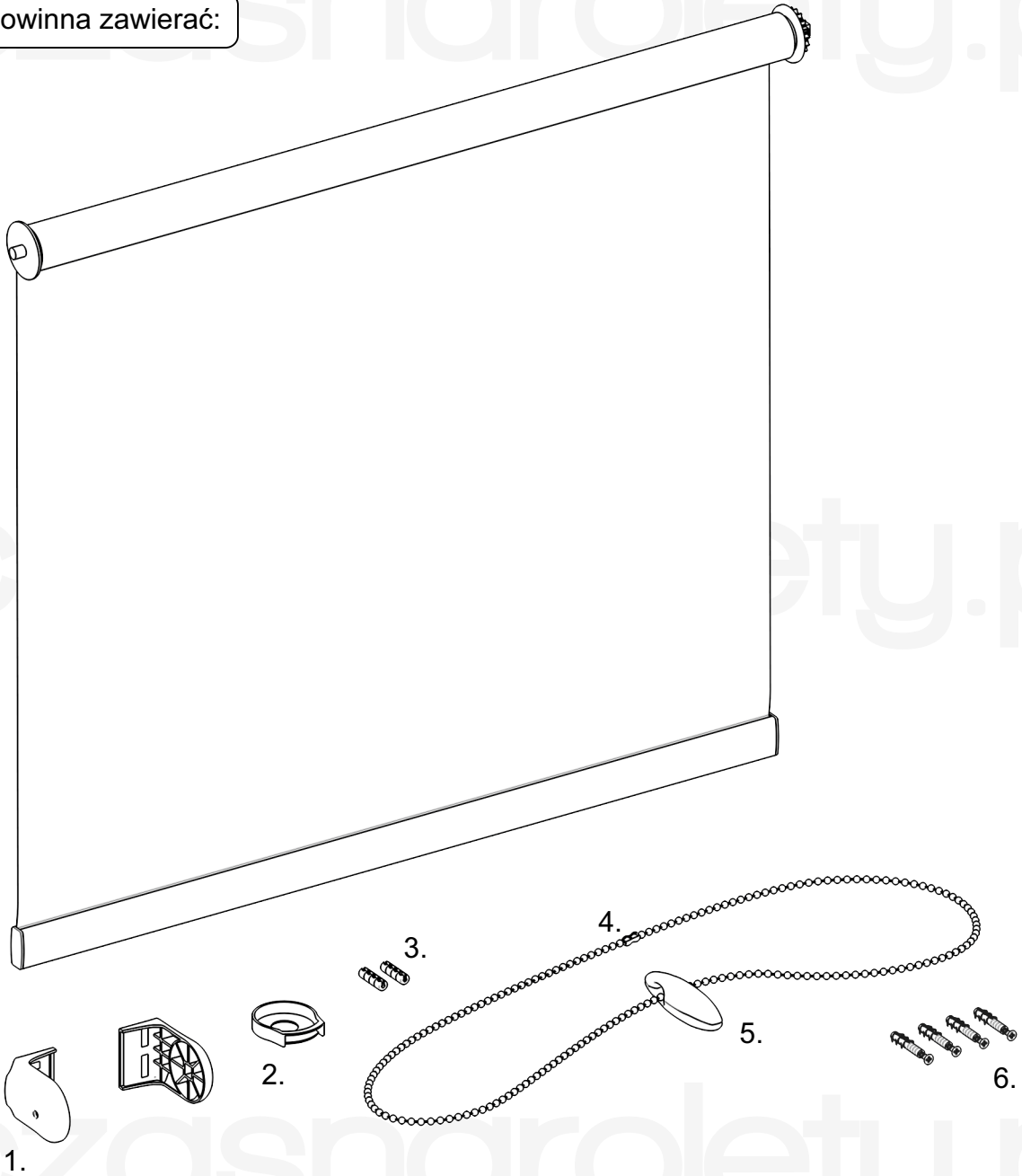
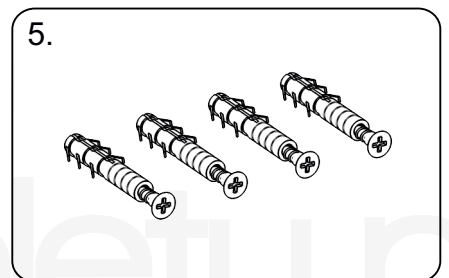
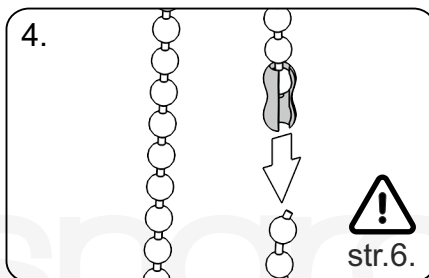
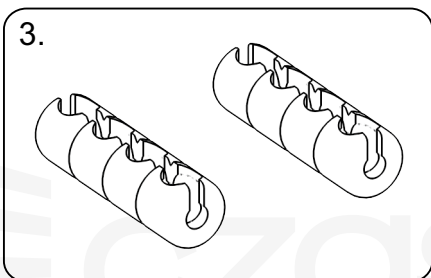




Dostawa powinna zawierać:

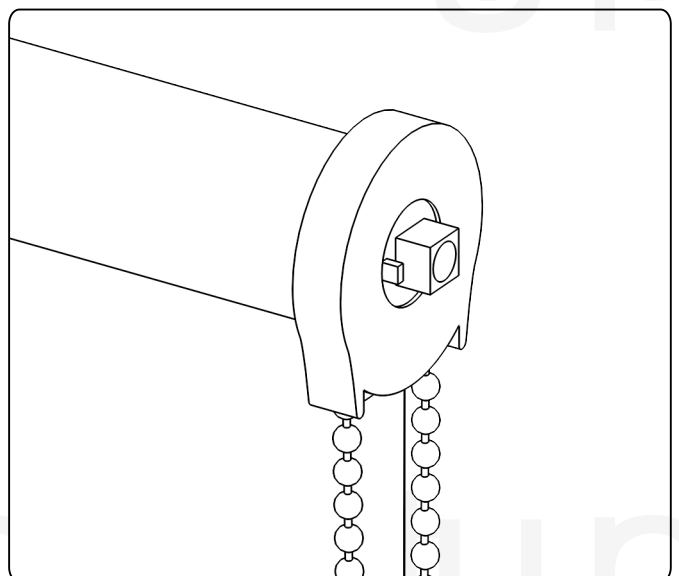
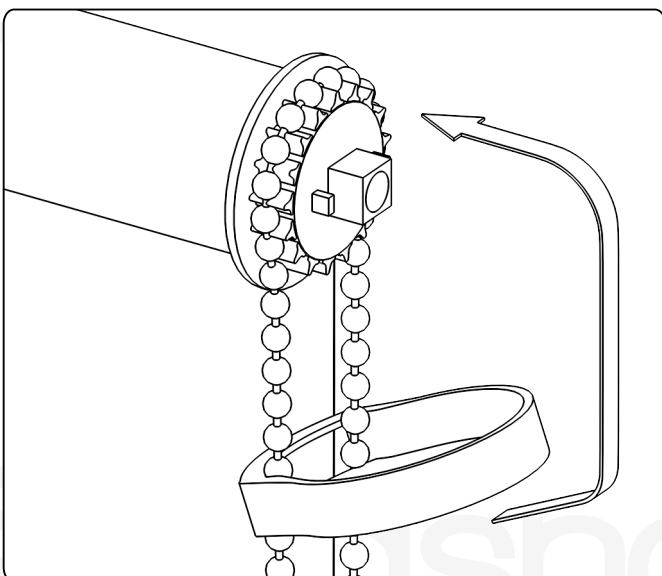
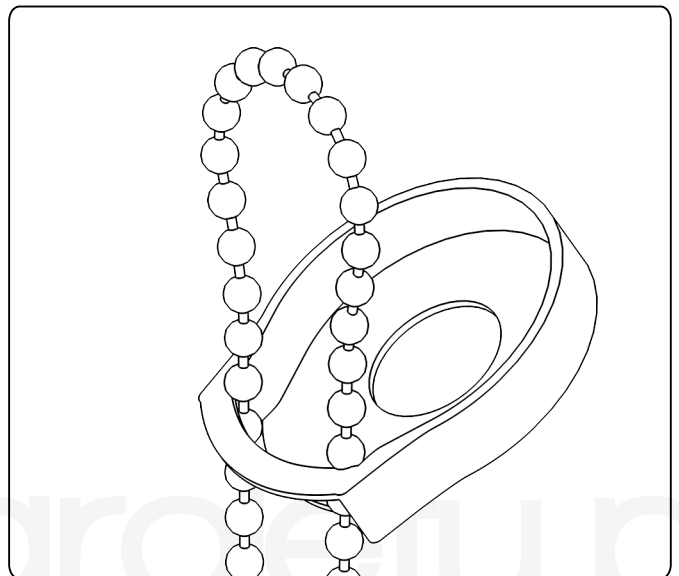
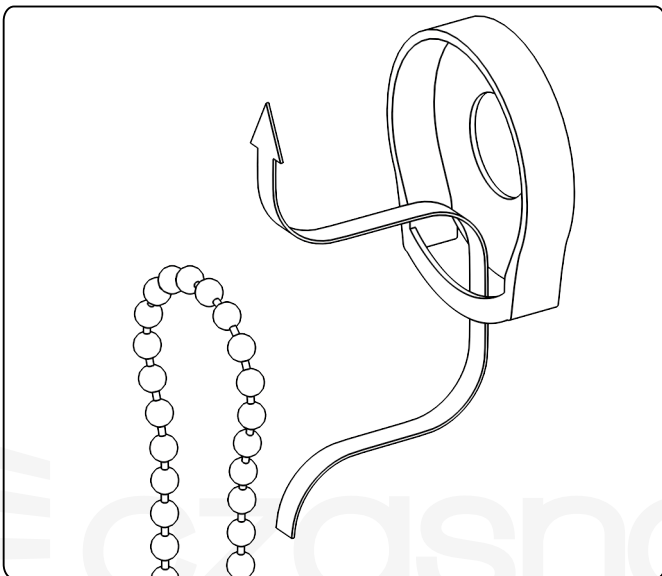
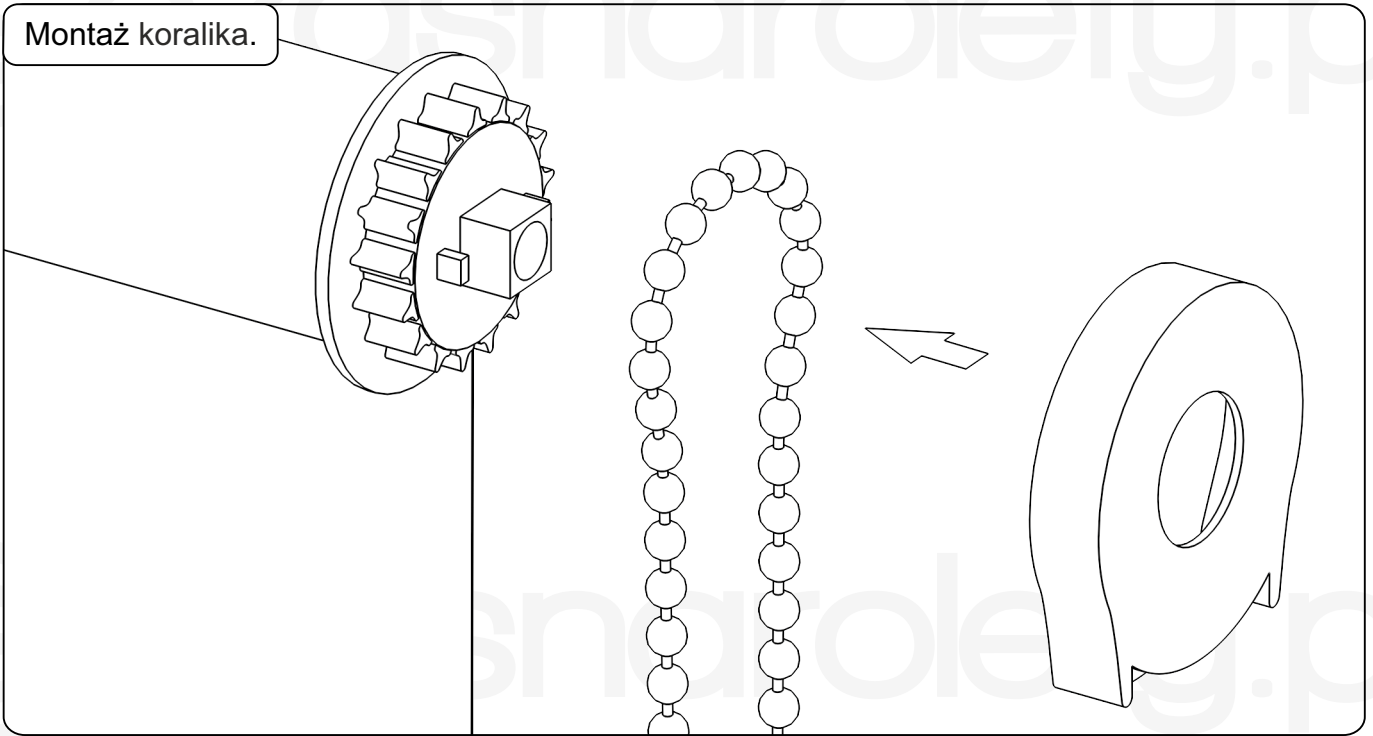


1. Boczki.
2. Pokrywka koralika.
3. Ograniczniki koralika.
4. Zrywacz koralika.
5. Obciążnik koralika.
6. Kołki.



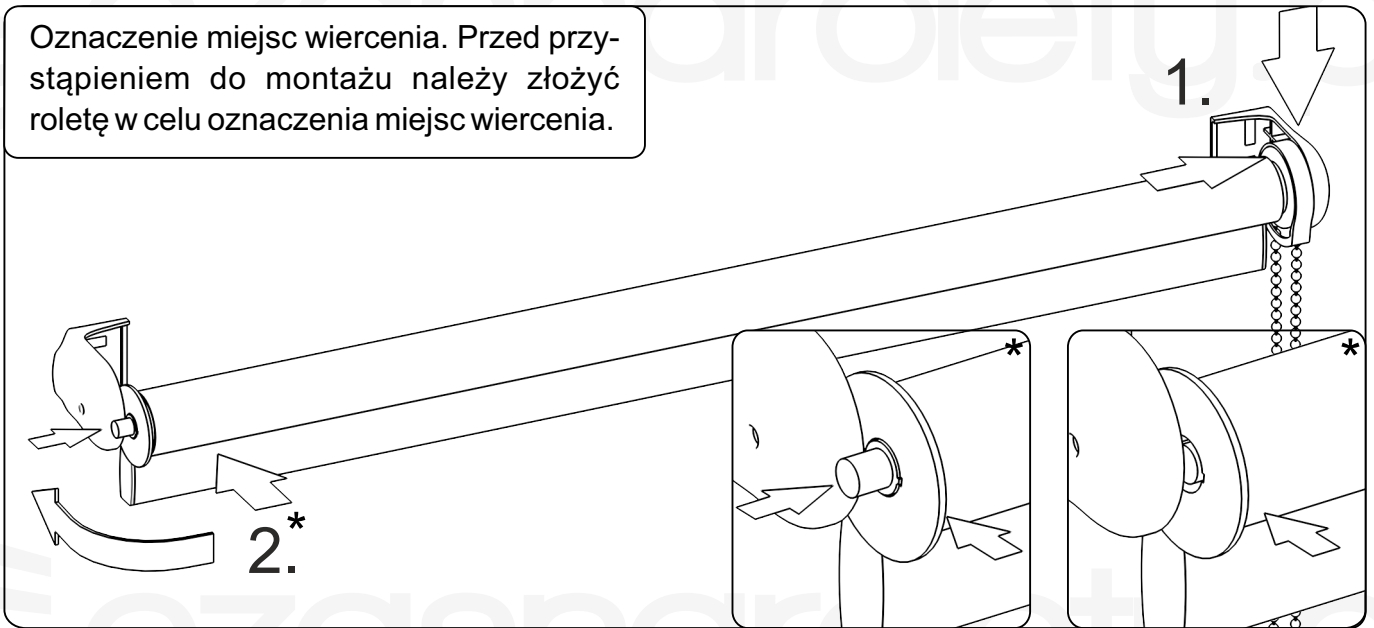


Montaż koralika.





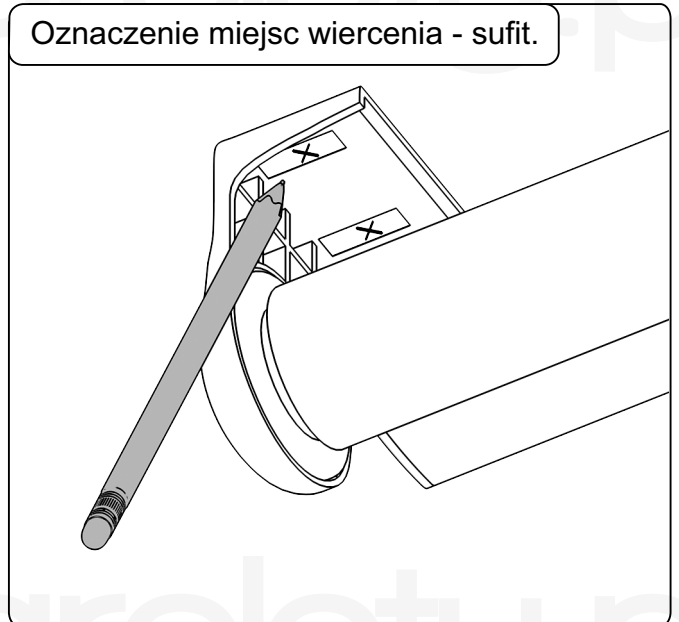
Oznaczenie miejsc wiercenia. Przed przystąpieniem do montażu należy złożyć roletę w celu oznaczenia miejsc wiercenia.



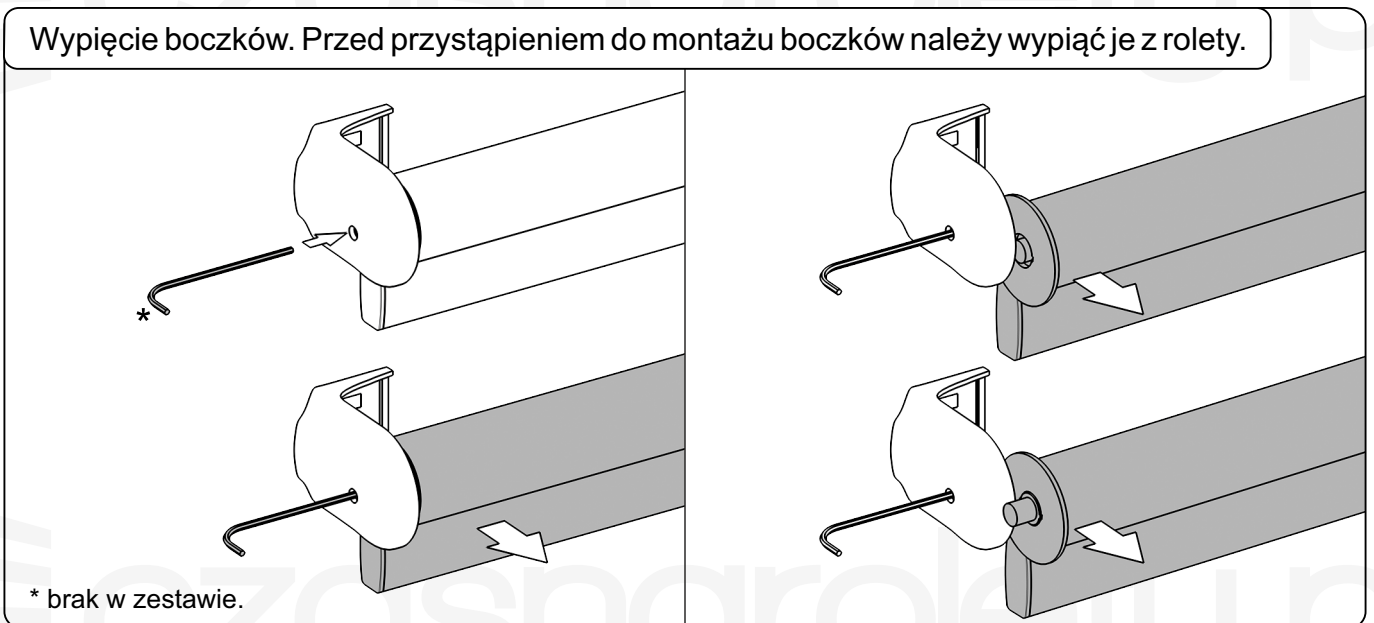
Oznaczenie miejsc wiercenia - ściana.



Oznaczenie miejsc wiercenia - sufit.



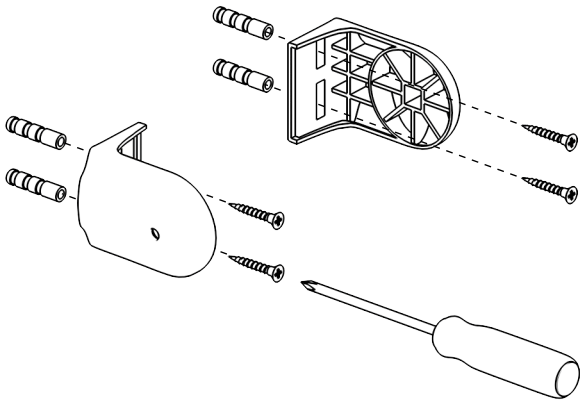
Wypięcie boczaków. Przed przystąpieniem do montażu boczaków należy wypięć je z rolety.



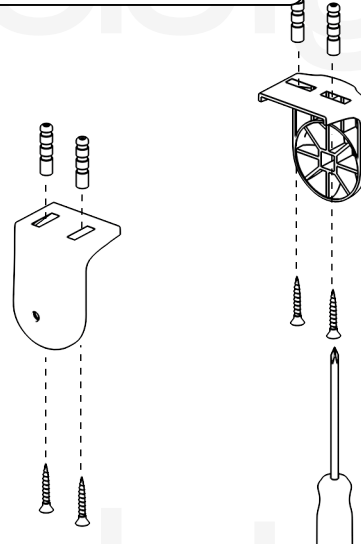
* brak w zestawie.



Montaż boczków - do ściany.

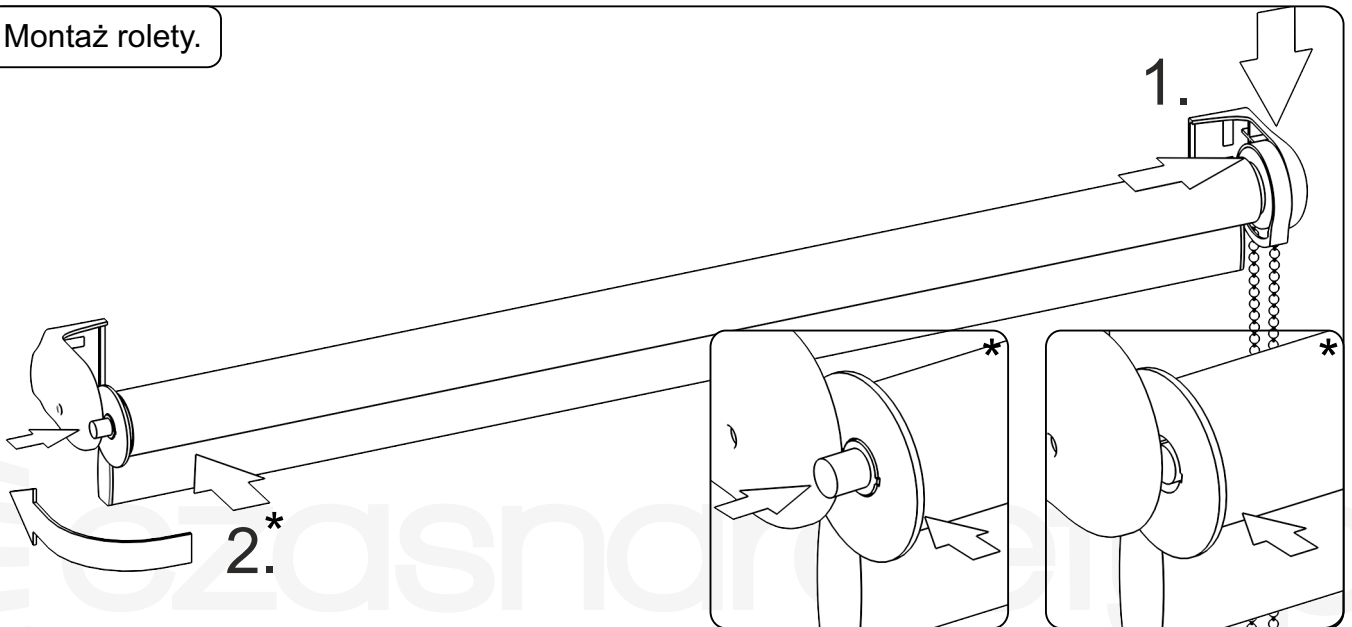


Montaż boczków - do sufitu.

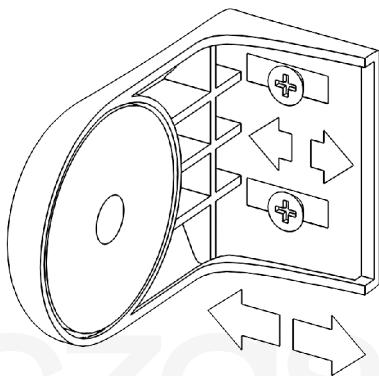


UWAGA! W przypadku montażu na ścianie / suficie należy zwrócić uwagę na dobór kołków montażowych. Kołki dodane w zestawie, są przeznaczone do betonu. W przypadku innych materiałów np. płyta kartongips należy dobrać inne kołki (brak w zestawie).

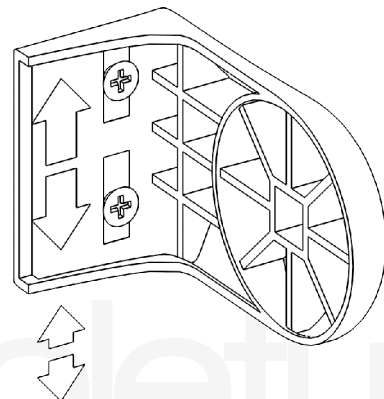
Montaż rolety.



Regulacja pozycji boczków - lewy.

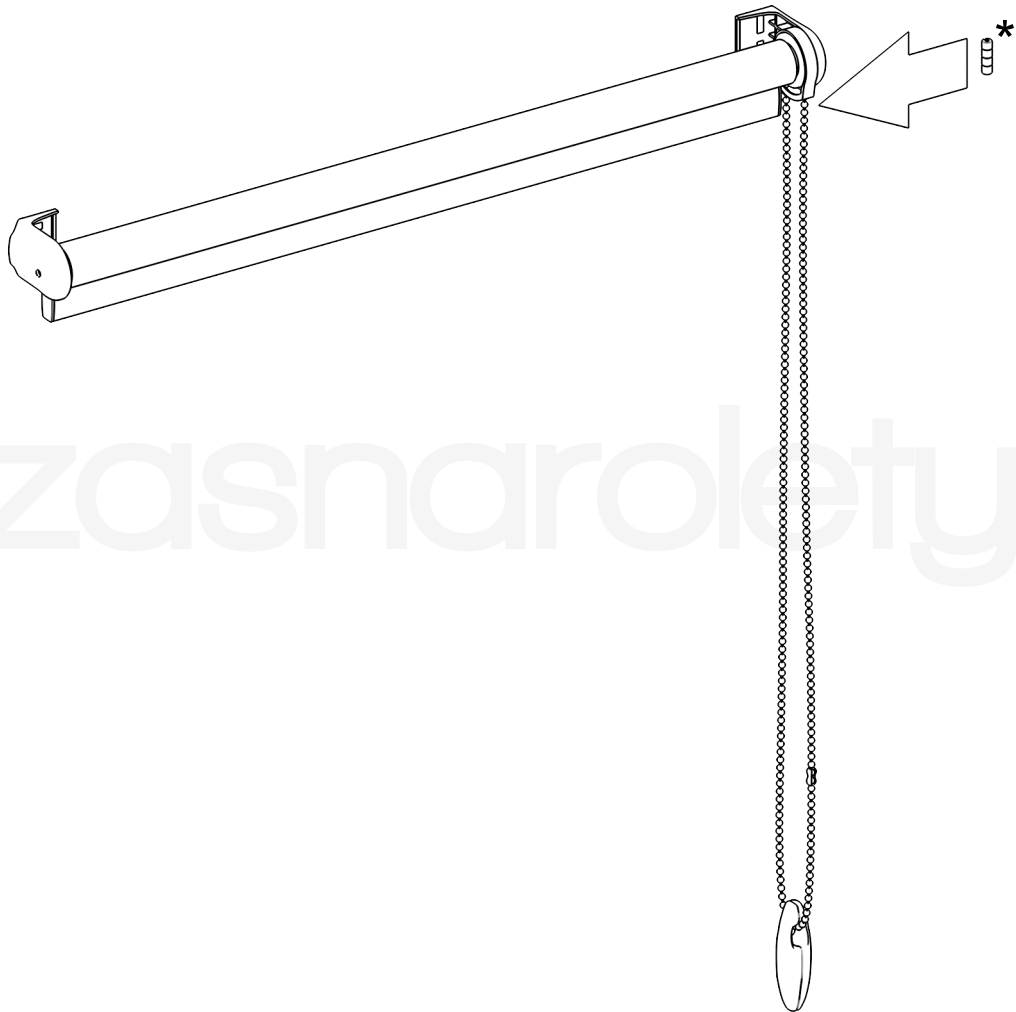


Regulacja pozycji boczków - prawy.

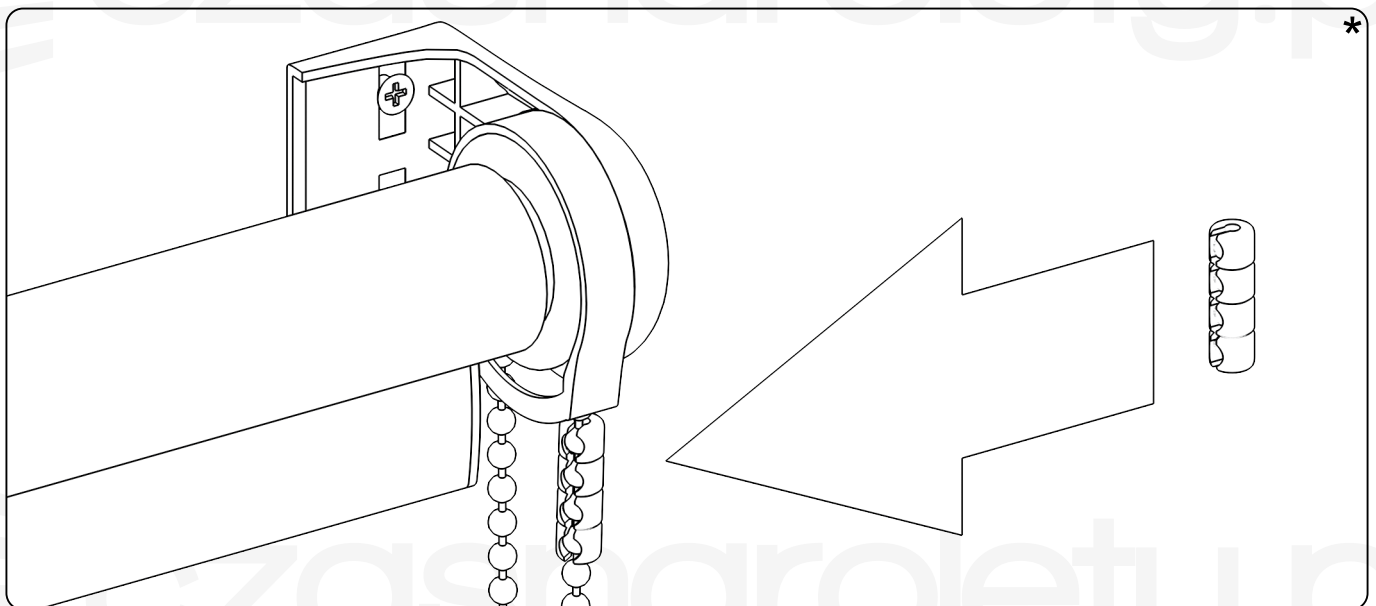




Montaż ograniczników koralika.



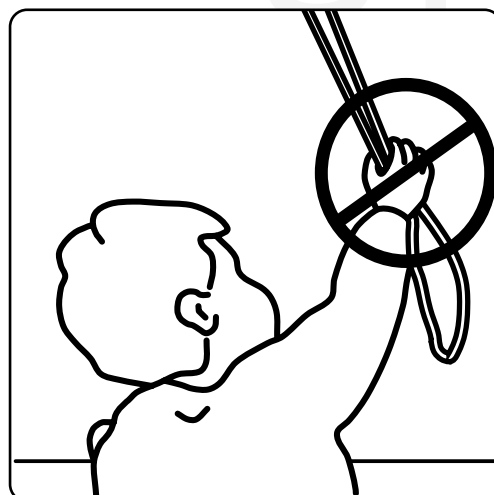
Ogranicznikami koralika ustawić maksymalne górne i dolne położenie tkaniny.





OSTRZEŻENIE!

Małe dzieci mogą udusić się pętlą utworzoną przez sznury, łańcuszki i paski ciągnące oraz sznury operujące zasłoną okienną. Mogą również owinąć sznur wokół szyi. Dla uniknięcia zadzierzgnięcia pętli i zaplątania, utrzymywać sznury poza zasięgiem małych dzieci. Odsunąć łóżka, łóżeczka dziecięce i meble od sznurów zasłon okiennych.



W celu wyeliminowania ryzyka uduszenia, roleta została wyposażona w zrywalny łącznik koralika. Wg. normy: **EN 13120:2009 + A1:2014.**

